

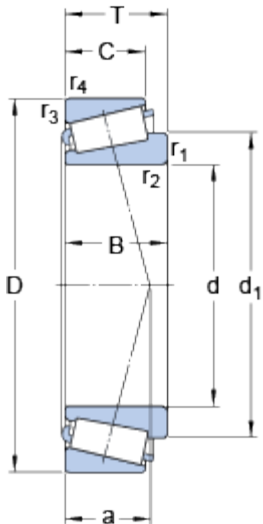
30224

Popular item
SKF Explorer

Rozměrové řady

4FB

Rozměry

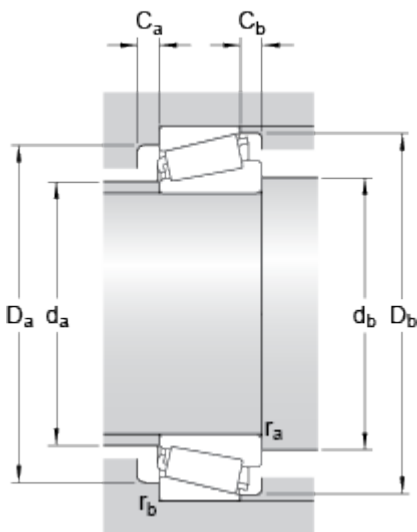


d	120	mm
D	215	mm
T	43.5	mm
d_1	≈ 161.77	mm
B	40	mm
C	34	mm
$r_{1,2}$	min. 3	mm
$r_{3,4}$	min. 2.5	mm

Dimensions

a	42.707	mm
---	--------	----

Připojovací rozměry



d_a	max. 141	mm
d_b	min. 134	mm
D_a	min. 187	mm
D_a	max. 203	mm
D_b	min. 201	mm
C_a	min. 6	mm
C_b	min. 9.5	mm
r_a	max. 3	mm
r_b	max. 2.5	mm

Data výpočtu

Základní dynamická únosnost	C	417	kN
Základní statická únosnost	C_0	465	kN
Mezní únavové zatížení	P_u	49	kN
Referenční otáčky		2400	r/min

Mezní otáčky		3000	r/min
Výpočtový součinitel	e	0.43	
Výpočtový součinitel	Y	1.4	
Výpočtový součinitel	Y ₀	0.8	

Hmotnost

Hmotnost ložiska		6.13	kg
------------------	--	------	----
